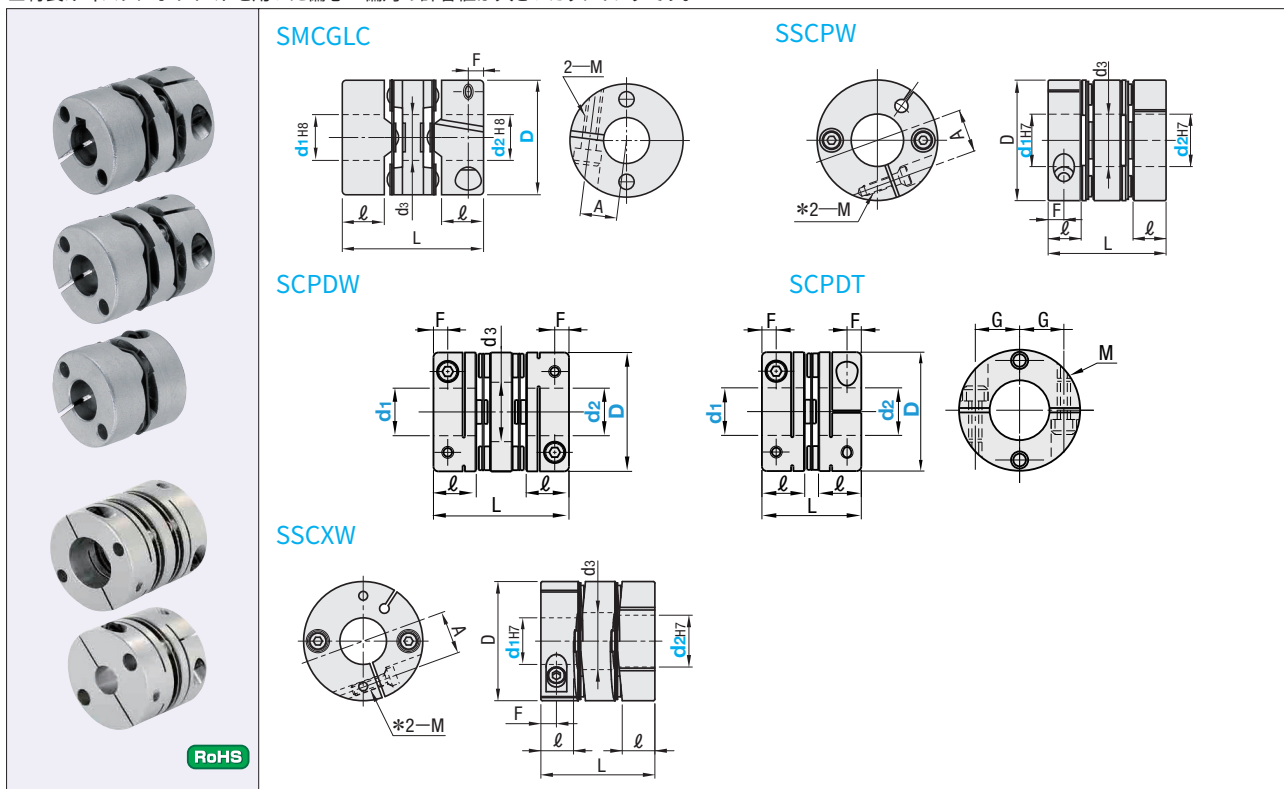


推奨カップリング

■ 特長: ディスクにポリイミドを用いた偏心・偏角の許容値が大きいカップリングです。



- 軸径の推奨公差はh7です。
- d1, d2の公差はスリット加工前の公差です。

型式		d1, d2選択 (ただし d1 ≤ d2)										クランプボルト		¥基準単価		
Type	No.	● キー溝付穴は、穴径6以上で選択可能										M	締付トルク (N・m)			
SMCGLC13	13	3	4	5										M2	0.42	2,030
SCPDT19	19		4	5	6	7	8							M2	0.5	2740
SCPDW19	19		4	5	6	7	8							M2	0.5	2,930
SCPDW25	25				6	6.35	8	10	11	12				M2.5	1	3,380
SCPDW32	32						8	10	11	12	14	15		M3	1.5	3,770
SSCPW16	16	3	4	5	6									M2.6	1	4,150
SSCPW21	21		4	5	6	8	9							M2.6	1.2	3,060
SSCPW28	28			5	6	8	9	10						M3	1.5	3,510
SSCPW34	34				6	8	9	10	11	12	14			M3	1.5	4,015
SSCXW21	21		4	5	6	8								M2.6	1.2	4,100
SSCXW28	28			5	6	8	10							M3	1.5	4,700
SSCXW34	34				6	8	10	12	14					M3	1.5	5,300

Type	許容トルク (N・m)	許容偏角 (°)	許容偏心 (mm)	静的ねじりばね定数 (N・m/rad)	最高回転数 (r/min)	慣性モーメント (kg・m ²)	許容エンドフレイ (mm)	補正係数	質量 (g)
SMCGLC13	0.25	3.5	0.3	44	12000	8.0×10 ⁻⁸	±0.2	—	5
SCPDT19	0.7	0.7	—	280	33000	6.3×10 ⁻⁷	±0.2	1	9
SCPDW19	0.7	1.5	0.12	200	33000	8.7×10 ⁻⁷	±0.5	1	18
SCPDW25	1	1.5	0.12	450	25000	2.7×10 ⁻⁶	±0.5	1	25
SCPDW32	2.5	1.5	0.15	1100	19000	9.6×10 ⁻⁶	±0.5	1	60
SSCPW16	1	1	0.1	500	10000	4.22×10 ⁻⁷	±0.2	1.5	11
SSCPW21	1.2	1	0.1	800	10000	1.11×10 ⁻⁶	±0.2	1.5	17
SSCPW28	1.6	1.2	0.15	3000	10000	4.68×10 ⁻⁶	±0.2	1.5	42
SSCPW34	4	1.5	0.2	4800	10000	1.10×10 ⁻⁵	±0.2	1.5	65
SSCXW21	1.2	1	0.1	900	10000	1.20×10 ⁻⁶	±0.2	1.5	18
SSCXW28	1.6	1.2	0.15	3600	10000	4.68×10 ⁻⁶	±0.2	1.5	42
SSCXW34	4	1.5	0.2	5700	10000	1.10×10 ⁻⁵	±0.2	1.5	65

- SCPDTは偏心のミスアライメントを許容できません。
- 偏心・偏角・エンドフレイは単独の許容値ですので複数のミスアライメントが存在する場合、それぞれの許容値は1/2になります。

型式 - 軸穴径d1 - 軸穴径d2
 SMCGLC13 - 5 - 5

出荷日 8日数量1~目発送

- 小口 (1~2) : 8日
- 中口 (3~14) : 16日
- 大口 (15~) : お見積り

一軸アクチュエータ